

ローヤル

# 尿コップキャリア

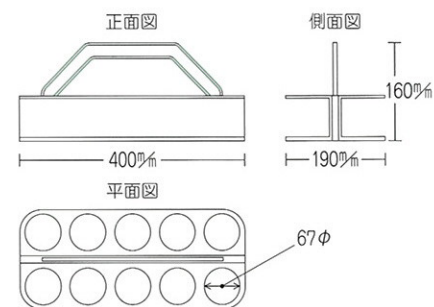
検査室へ安心して運べます。

- 仕様
- W190×D400×H160
  - ABS樹脂製



- 軽量で水洗いも可能。
- 積み重ねて置けます。

**注意：**揮発性のアルコールやエーテルのご使用はさけて下さい。



### キャリアキャップ/セット例

- 四方自由に折たためます。
- PP樹脂製



クリーンな医療管理を追求する

## 岡本医科工業株式会社

本社：東京都文京区本郷3-20-8 TEL.(03)3813-8866(代) FAX.(03)3813-8870  
工場：習志野市茜浜1-14-16 TEL.(047)451-7951 FAX.(047)451-7952  
<http://www.okamoto-ika.co.jp>